

KARTA PRODUKTU

DĄB BREEZE | OLEJOWOSK

DANE PRODUKTU

Kolekcja:	TREND
Gatunek:	Dąb Europejski
Wykończenie:	Olejowosk
Powierzchnia:	Lekko szcietkowana, 4V
Profil łączenia:	Pióro & Wpust
Klasa:	Natur Rustic
Konstrukcja:	Lita Warstwowa

DĄB BREEZE | OLEJOWOSK, KLASA NATUR



DĄB BREEZE | OLEJOWOSK, KLASA RUSTIC

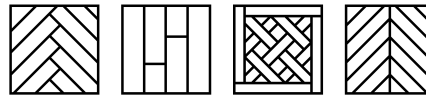


KONSTRUKCJA LITA

WZÓR	ROZMIAR [mm]
DESKA PODŁOGOWA 	
90 mm mix dł. od 300 do 1200 mm	15x90x300-1200*
130 mm mix dł. od 300 do 1200 mm	15x130x300-1200*
150 mm mix dł. od 300 do 1200 mm	15x150x300-1200*
* Długość desek w podanym przedziale lub dłuższe.	

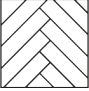

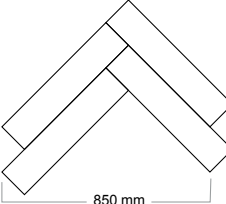
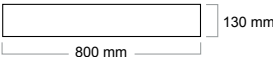
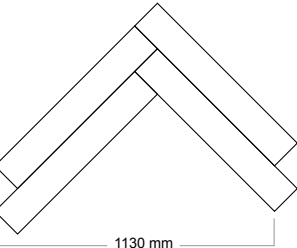
KONSTRUKCJA WARSTWOWA

WZÓR	ROZMIAR [mm]
DESKA PODŁOGOWA 	
90 mm mix dł. od 600 do 1200 mm	15/4x90x600-1200*
135 mm mix dł. od 800 do 1800 mm	15/4x135x800-1200*
155 mm mix dł. od 800 do 1800 mm	15/4x155x800-1800*
180 mm mix dł. od 1800 do 2400 mm	15/4x180x1800-2400*
220 mm mix dł. od 1800 do 2400 mm	15/4x220x1800-2400*
* Długość desek w podanym przedziale lub dłuższe.	


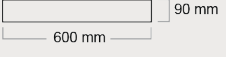
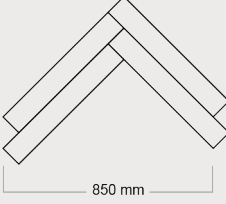
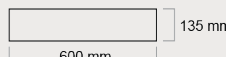
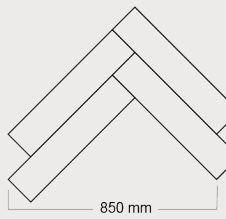
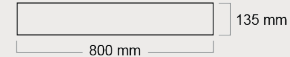
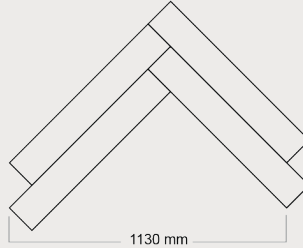


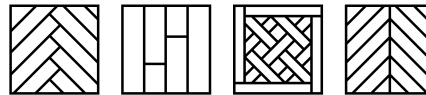
KARTA PRODUKTU

KONSTRUKCJA LITA

WZÓR	ROZMIAR [mm]
<p>PARKIET KLASYCZNY</p>   	15x130x600
 	15x130x800

KONSTRUKCJA WARSTWOWA

WZÓR	ROZMIAR [mm]
<p>PARKIET KLASYCZNY</p>   	15/4x90x600
 	15/4x135x600
 	15/4x135x800



KARTA PRODUKTU

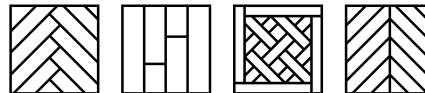
KONSTRUKCJA LITA

WZÓR	ROZMIAR [mm]
<p>CHEVRON 60</p>	15x130x600

KONSTRUKCJA WARSTWOWA

WZÓR	ROZMIAR [mm]
<p>CHEVRON 60</p>	15/4x90x600
	15/4x135x600

* Inne wymiary podłóg dostępne są okresowo, podczas trwania akcji promocyjnych lub na indywidualne zapytanie.



KARTA PRODUKTU

KONSTRUKCJA LITA

CERTYFIKACJA

CE	CE Deklaracja Właściwości Użytkowych
Oznaczenia na opakowaniu	CE, FSC

MONTAŻ

Sposób instalacji	Klejenie do podłoża
Zastosowanie na ogrzewanie podłogowe	Nie

DANE TECHNICZNE

Zharmonizowana specyfikacja Techniczna, Norma nadrzędna	PN-EN 14342
Norma szczegółowa podrzędna	PN-EN 13226
Dopuszczalne odchyłki grubości warstwy wierzchniej	ND
Dopuszczalna odchyłka szerokości	+/- 0,2 mm
Dopuszczalna odchyłka prostokątności i inne odchyłki kątowe	0.2% szerokości elementu
Tolerancja grubości	+/- 0,2 mm
Krzywizna poprzeczna	≤0,7% szerokości elementu
Krzywizna podłużna boków	≤0,5% długości elementu
Wilgotność warstwy górnej w czasie opuszczania zakładu	od 7% do 11%
Przewodność cieplna	0,17 W/mK
Reakcja na ogień	Cfl-s1 zgodnie z EN-PN 14342. Zgodnie z normą
Opór cieplny	Gr. 15 mm - 0,088 m ² K/W

KONSTRUKCJA WARSTWOWA

CERTYFIKACJA

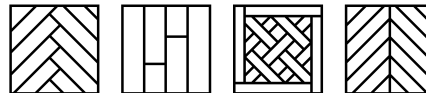
CE	CE Deklaracja Właściwości Użytkowych
Oznaczenia na opakowaniu	CE, FSC

MONTAŻ

Sposób instalacji	Klejenie do podłoża
Zastosowanie na ogrzewanie podłogowe	Podłoga warstwowa nadaje się do instalacji w systemie ogrzewania podłogowego wodnego. Zabronione jest instalowanie podłogi na podłożu, które jest tylko częściowo wyposażone w ogrzewanie podłogowe. Maksymalna temperatura powierzchni podłogi nie powinna przekraczać 27°C. Podłoże z systemem ogrzewania musi być odpowiednio wygrzane, a proces musi być udokumentowany protokołem wygrzania. System ogrzewania podłogowego musi być wyposażony w ogranicznik temperatury.

DANE TECHNICZNE

Zharmonizowana specyfikacja Techniczna, Norma nadrzędna	PN-EN 14342
Norma szczegółowa podrzędna	PN-EN 13489
Dopuszczalne odchyłki grubości warstwy wierzchniej	do 20% grubości nominalnej warstwy wierzchniej (w zależności od rodzaju powierzchni: szlif, szcztotka, postarzenie, ryflowanie, ślad piły), grubość warstwy wierzchniej 4 mm
Dopuszczalna odchyłka szerokości	+/- 0,2 mm
Dopuszczalna odchyłka prostokątności i inne odchyłki kątowe	0.2% szerokości elementu
Tolerancja grubości	+/- 0,2 mm
Krzywizna poprzeczna	≤0,2% szerokości elementu
Krzywizna podłużna boków	≤0,1% długości elementu
Wilgotność warstwy górnej w czasie opuszczania zakładu	od 5% do 9%
Przewodność cieplna	0,17 W/mK – konstrukcja warstwowa (sklejka + dąb) 0,13 W/mK – konstrukcja trójwarstwowa (drewno iglaste + dąb)
Reakcja na ogień	Dfl-s1 zgodnie z EN-PN 14342
Opór cieplny	0,088 m ² K/W - konstrukcja warstwowa (sklejka + dąb) 0,115 m ² K/W – konstrukcja trójwarstwowa (drewno iglaste + dąb)



KARTA PRODUKTU

KLASYFIKACJA DLA QUERCUS (DĄB)

KLASA NATUR (oznaczona w normach symbolem Δ) – naturalna barwa i struktura drewna, układ słoï dowolny, delikatne naturalne przebarwienia, sęki ołówkowe do maksymalnej średnicy – podłogi warstwowe 8 mm, podłogi lite 10 mm dopuszczalne. Dopuszczalne sporadycznie występujące pęknięcia powierzchniowe lite deski o długości do – 15 mm, warstwowe deski o długości do – 20 mm. Dopuszczalny ukośny przebieg włókien, zmiana barwy i promień rdzeniowy. Biel zdrowy: podłogi lite i warstwowe – dopuszczalna (max do 50% powierzchni licowej).

KLASA RUSTIC (oznaczona w normach symbolem \square) – urozmaicona barwa i struktura drewna. Sęki, szpachlowanie sęków i pęknięć, biel, przebarwienia: dopuszczone bez ograniczeń ilości i rozmiaru o ile nie powodują zmniejszenia wytrzymałości lub odporności na zużycie posadzki. Dopuszczona nieznaczna ilość chodników owadzych oraz wszystkie inne wady niedopuszczalne w pozostałych klasach. Sęki wypadnięte – wypełnione masą szpachlową dopuszczalne. Sęki zaszpachlowane muszą spełniać wymogi wytrzymałościowe. Użyte do szpachlowania materiały, szpachle są odporniejsze na uszkodzenia mechaniczne niż naturalnie występujące w drewnie sęki. Zastosowanie takich materiałów daje gwarancję długoletniego użytkowania podłogi.

UWAGA! Dopuszcza się w dostarczonej partii materiału do 3% udziału innej klasy sortowania. Dopuszczalne pęknięcia i ubytki masy szpachlowej. Dopuszczalne odchyłki wymiarów na długości nie powinny przekraczać ± 2 mm, ich krzywizna podłużna nie powinna przekraczać 0,5% długości, a krzywizna poprzeczna 0,7% szerokości w momencie opuszczania zakładu producenta (EN 13226). Ze względu na specyfikę podłóg wielkoformatowych (dotyczy desek o długościach powyżej 2500 mm), mogą występować szczeliny na długich łączeniach do 1,5 mm. Szczeliny można zminimalizować poprzez zastosowanie pasów montażowych do ściskania desek. Wymiary desek mogą ulegać zmianie w zależności od poziomu ich wilgotności – różnice wymiarowe mogą wynosić około 0,25% na każdy 1% wilgotności. Dopuszcza się występowanie sęków zaszpachlowanych o ubytkach szpachli. Pęknięcia w sękach i sęczi wypadnięte poniżej 3 mm mogą być niewypełnione. Dopuszcza się deski o uszkodzeniach znajdujących się od spodniej strony, o ile nie wpływają one rażąco na kolorystykę i walory określonej selekcji, jak również nie wpływają na wytrzymałość warstwy wierzchniej lica deski. Ukryte wady w strukturze drewna (pęknięcia wzdłuż włókien, ruchomość sęków) ujawniające się po kilkumiesięcznym użytkowaniu podłogi nie podlegają reklamacji. Stanowią one cechę drewna i są nie do wykrycia w procesie produkcji.

Pozostałe, nieopisane cechy reguluje w przypadku litych desek norma PN-EN 13226, w przypadku warstwowych desek PN-EN 13489. Klasa Natur – odpowiada w normie oznaczeniu Klasa Δ
Klasa Rustic – odpowiada w normie oznaczeniu Klasa \square

Komentarz Techniczny Podłogi Lite:

Klasyfikacja - szczegółowa klasyfikacja dostępna w EN-PN 13226

Postanowienia ogólne EN-PN 13226. Wszystkie wymiary podano dla wilgotności odniesienia 9%. Jeżeli nie ma innych dowodów, należy przyjąć, że grubość i szerokość sztuki drewna zwiększa się o 0,25% na każdy 1% wilgotności powyżej wilgotności odniesienia i zmniejsza się o 0,25% na każdy 1% wilgotności poniżej wilgotności odniesienia.

Wilgotność należy mierzyć metodą elektrometryczną zgodnie z EN 13183-2. W przypadku sporu wilgotność należy określić metodą suszarkowo-wagową zgodnie z EN 13183-1.

Komentarz Techniczny Podłogi Warstwowe:

Klasyfikacja – szczegółowa klasyfikacja dostępna w EN-PN 13489

Postanowienia ogólne EN-PN 13489. Wszystkie podane wymagania odnoszą się do wilgotności 7% i mają zastosowanie w czasie opuszczania zakładu producenta. Metody pomiaru cech geometrycznych opisano w EN 13647. UWAGA Do uproszczonych obliczeń zaleca się przyjąć, że grubość i szerokość elementu zmienia się o 0,25% na 1% zmiany wilgotności.

Wilgotność – jedyną właściwą metodę pomiaru wilgotności elementów posadzkowych wielowarstwowych podano w EN 13183-1 (metoda wagowo-suszarkowa).