

## KARTA PRODUKTU

### DĄB SAND | LAKIER UV

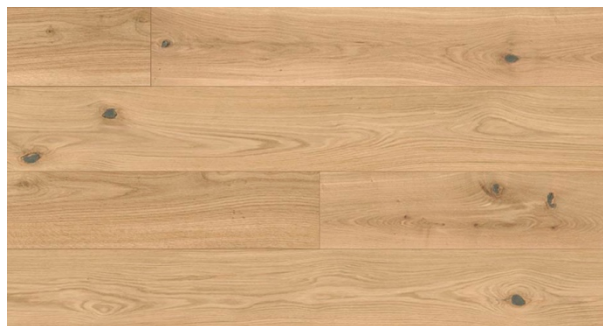
#### DANE PRODUKTU

<b>Kolekcja:</b>	TREND
<b>Gatunek:</b>	Dąb Europejski
<b>Wykończenie:</b>	Lakier UV
<b>Powierzchnia:</b>	Lekko szcietkowana, 4V
<b>Profil łączenia:</b>	Pióro & Wpust
<b>Klasa:</b>	Natur   Rustic
<b>Konstrukcja:</b>	Lita   Warstwowa

#### DĄB SAND | LAKIER UV, KLASA NATUR



#### DĄB SAND | LAKIER UV, KLASA RUSTIC

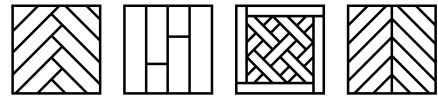


#### KONSTRUKCJA LITA

WZÓR	ROZMIAR [mm]
<b>DESKA PODŁOGOWA</b> 	
90 mm mix dł. od 300 do 1200 mm	15x90x300-1200*
130 mm mix dł. od 300 do 1200 mm	15x130x300-1200*
150 mm mix dł. od 300 do 1200 mm	15x150x300-1200*
* Długość desek w podanym przedziale lub dłuższe.	

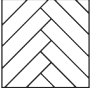

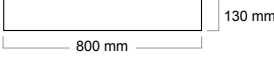
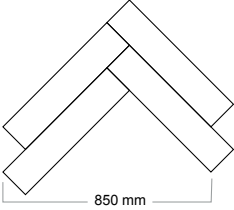
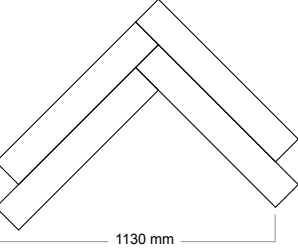
#### KONSTRUKCJA WARSTWOWA

WZÓR	ROZMIAR [mm]
<b>DESKA PODŁOGOWA</b> 	
90 mm mix dł. od 600 do 1200 mm	15/4x90x600-1200*
135 mm mix dł. od 800 do 1800 mm	15/4x135x800-1200*
155 mm mix dł. od 800 do 1800 mm	15/4x155x800-1800*
180 mm mix dł. od 1800 do 2400 mm	15/4x180x1800-2400*
220 mm mix dł. od 1800 do 2400 mm	15/4x220x1800-2400*
* Długość desek w podanym przedziale lub dłuższe.	


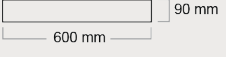
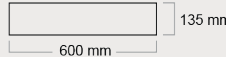
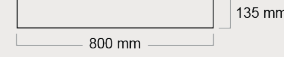
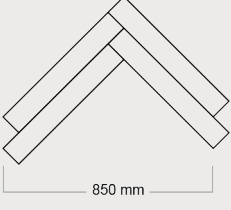
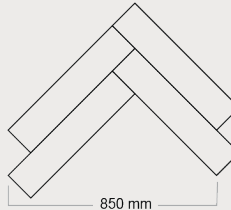
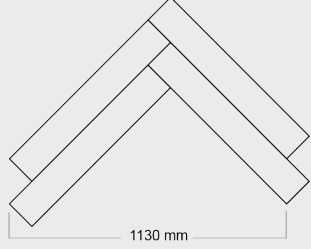


## KARTA PRODUKTU

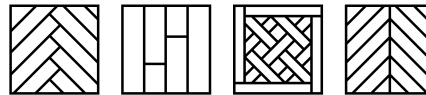
### KONSTRUKCJA LITA

WZÓR	ROZMIAR [mm]
<p><b>PARKIET KLASYCZNY</b></p>     	<p>15x130x600</p> <p>15x130x800</p>

### KONSTRUKCJA WARSTWOWA

WZÓR	ROZMIAR [mm]
<p><b>PARKIET KLASYCZNY</b></p>       	<p>15/4x90x600</p> <p>15/4x135x600</p> <p>15/4x135x800</p>





## KARTA PRODUKTU

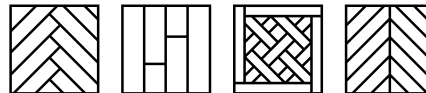
### KONSTRUKCJA LITA

WZÓR	ROZMIAR [mm]
<p><b>CHEVRON 60</b></p>	15x130x600

### KONSTRUKCJA WARSTWOWA

WZÓR	ROZMIAR [mm]
<p><b>CHEVRON 60</b></p>	15/4x90x600
	15/4x135x600

\* Inne wymiary podłóg dostępne są okresowo, podczas trwania akcji promocyjnych lub na indywidualne zapytanie.



## KARTA PRODUKTU

### KONSTRUKCJA LITA

#### CERTYFIKACJA

CE	CE Deklaracja Właściwości Użytkowych
Oznaczenia na opakowaniu	CE, FSC

#### MONTAŻ

Sposób instalacji	Klejenie do podłoża
Zastosowanie na ogrzewanie podłogowe	Nie

### DANE TECHNICZNE

Zharmonizowana specyfikacja Techniczna, Norma nadrzędna	PN-EN 14342
Norma szczegółowa podrzędna	PN-EN 13226
Dopuszczalne odchyłki grubości warstwy wierzchniej	ND
Dopuszczalna odchyłka szerokości	+/- 0,2 mm
Dopuszczalna odchyłka prostokątności i inne odchyłki kątowe	0.2% szerokości elementu
Tolerancja grubości	+/- 0,2 mm
Krzywizna poprzeczna	≤0,7% szerokości elementu
Krzywizna podłużna boków	≤0,5% długości elementu
Wilgotność warstwy górnej w czasie opuszczania zakładu	od 7% do 11%
Przewodność cieplna	0,17 W/mk
Reakcja na ogień	Cfl-s1 zgodnie z EN-PN 14342. Zgodnie z normą
Opór cieplny	Gr. 15 mm - 0,088 m <sup>2</sup> K/W

### KONSTRUKCJA WARSTWOWA

#### CERTYFIKACJA

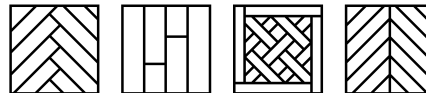
CE	CE Deklaracja Właściwości Użytkowych
Oznaczenia na opakowaniu	CE, FSC

#### MONTAŻ

Sposób instalacji	Klejenie do podłoża
Zastosowanie na ogrzewanie podłogowe	Podłoga warstwowa nadaje się do instalacji w systemie ogrzewania podłogowego wodnego. Zabronione jest instalowanie podłogi na podłożu, które jest tylko częściowo wyposażone w ogrzewanie podłogowe. Maksymalna temperatura powierzchni podłogi nie powinna przekraczać 27°C. Podłoże z systemem ogrzewania musi być odpowiednio wygrzane, a proces musi być udokumentowany protokołem wygrzania. System ogrzewania podłogowego musi być wyposażony w ogranicznik temperatury.

### DANE TECHNICZNE

Zharmonizowana specyfikacja Techniczna, Norma nadrzędna	PN-EN 14342
Norma szczegółowa podrzędna	PN-EN 13489
Dopuszczalne odchyłki grubości warstwy wierzchniej	do 20% grubości nominalnej warstwy wierzchniej (w zależności od rodzaju powierzchni: szlif, szcztotka, postarzenie, ryflowanie, ślad piły), grubość warstwy wierzchniej 4 mm
Dopuszczalna odchyłka szerokości	+/- 0,2 mm
Dopuszczalna odchyłka prostokątności i inne odchyłki kątowe	0.2% szerokości elementu
Tolerancja grubości	+/- 0,2 mm
Krzywizna poprzeczna	≤0,2% szerokości elementu
Krzywizna podłużna boków	≤0,1% długości elementu
Wilgotność warstwy górnej w czasie opuszczania zakładu	od 5% do 9%
Przewodność cieplna	0,17 W/mK – konstrukcja warstwowa (sklejka + dąb) 0,13 W/mK – konstrukcja trójwarstwowa (drewno iglaste + dąb)
Reakcja na ogień	Dfl-s1 zgodnie z EN-PN 14342
Opór cieplny	0,088 m <sup>2</sup> K/W - konstrukcja warstwowa (sklejka + dąb) 0,115 m <sup>2</sup> K/W – konstrukcja trójwarstwowa (drewno iglaste + dąb)



## KARTA PRODUKTU

---

### KLASYFIKACJA DLA QUERCUS (DĄB)

---

**KLASA NATUR** (oznaczona w normach symbolem  $\Delta$ ) – naturalna barwa i struktura drewna, układ słoï dowolny, delikatne naturalne przebarwienia, sęki ołówkowe do maksymalnej średnicy – podłogi warstwowe 8 mm, podłogi lite 10 mm dopuszczalne. Dopuszczalne sporadycznie występujące pęknięcia powierzchniowe lite deski o długości do – 15 mm, warstwowe deski o długości do – 20 mm. Dopuszczalny ukośny przebieg włókien, zmiana barwy i promień rdzeniowy. Biel zdrowy: podłogi lite i warstwowe – dopuszczalna (max do 50% powierzchni licowej).

**KLASA RUSTIC** (oznaczona w normach symbolem  $\square$ ) – urozmaicona barwa i struktura drewna. Sęki, szpachlowanie sęków i pęknięć, biel, przebarwienia: dopuszczone bez ograniczeń ilości i rozmiaru o ile nie powodują zmniejszenia wytrzymałości lub odporności na zużycie posadzki. Dopuszczona nieznaczna ilość chodników owadzych oraz wszystkie inne wady niedopuszczalne w pozostałych klasach. Sęki wypadnięte – wypełnione masą szpachlową dopuszczalne. Sęki zaszpachlowane muszą spełniać wymogi wytrzymałościowe. Użyte do szpachlowania materiały, szpachle są odporniejsze na uszkodzenia mechaniczne niż naturalnie występujące w drewnie sęki. Zastosowanie takich materiałów daje gwarancję długoletniego użytkowania podłogi.

UWAGA! Dopuszcza się w dostarczonej partii materiału do 3% udziału innej klasy sortowania. Dopuszczalne pęknięcia i ubytki masy szpachlowej. Dopuszczalne odchyłki wymiarów na długości nie powinny przekraczać  $\pm 2$  mm, ich krzywizna podłużna nie powinna przekraczać 0,5% długości, a krzywizna poprzeczna 0,7% szerokości w momencie opuszczania zakładu producenta (EN 13226). Ze względu na specyfikę podłóg wielkoformatowych (dotyczy desek o długościach powyżej 2500 mm), mogą występować szczeliny na długich łączeniach do 1,5 mm. Szczeliny można zminimalizować poprzez zastosowanie pasów montażowych do ściskania desek. Wymiary desek mogą ulegać zmianie w zależności od poziomu ich wilgotności – różnice wymiarowe mogą wynosić około 0,25% na każdy 1% wilgotności. Dopuszcza się występowanie sęków zaszpachlowanych o ubytkach szpachli. Pęknięcia w sękach i sęczi wypadnięte poniżej 3 mm mogą być niewypełnione. Dopuszcza się deski o uszkodzeniach znajdujących się od spodniej strony, o ile nie wpływają one rażąco na kolorystykę i walory określonej selekcji, jak również nie wpływają na wytrzymałość warstwy wierzchniej lica deski. Ukryte wady w strukturze drewna (pęknięcia wzdłuż włókien, ruchomość sęków) ujawniające się po kilkumiesięcznym użytkowaniu podłogi nie podlegają reklamacji. Stanowią one cechę drewna i są nie do wykrycia w procesie produkcji.

Pozostałe, nieopisane cechy reguluje w przypadku litych desek norma PN-EN 13226, w przypadku warstwowych desek PN-EN 13489. Klasa Natur – odpowiada w normie oznaczeniu Klasa  $\Delta$   
Klasa Rustic – odpowiada w normie oznaczeniu Klasa  $\square$

#### Komentarz Techniczny Podłogi Lite:

Klasyfikacja - szczegółowa klasyfikacja dostępna w EN-PN 13226

Postanowienia ogólne EN-PN 13226. Wszystkie wymiary podano dla wilgotności odniesienia 9%. Jeżeli nie ma innych dowodów, należy przyjąć, że grubość i szerokość sztuki drewna zwiększa się o 0,25% na każdy 1% wilgotności powyżej wilgotności odniesienia i zmniejsza się o 0,25% na każdy 1% wilgotności poniżej wilgotności odniesienia.

Wilgotność należy mierzyć metodą elektrometryczną zgodnie z EN 13183-2. W przypadku sporu wilgotność należy określić metodą suszarkowo-wagową zgodnie z EN 13183-1.

#### Komentarz Techniczny Podłogi Warstwowe:

Klasyfikacja – szczegółowa klasyfikacja dostępna w EN-PN 13489

Postanowienia ogólne EN-PN 13489. Wszystkie podane wymagania odnoszą się do wilgotności 7% i mają zastosowanie w czasie opuszczania zakładu producenta. Metody pomiaru cech geometrycznych opisano w EN 13647. UWAGA Do uproszczonych obliczeń zaleca się przyjąć, że grubość i szerokość elementu zmienia się o 0,25% na 1% zmiany wilgotności.

Wilgotność – jedyną właściwą metodę pomiaru wilgotności elementów posadzkowych wielowarstwowych podano w EN 13183-1 (metoda wagowo-suszarkowa).